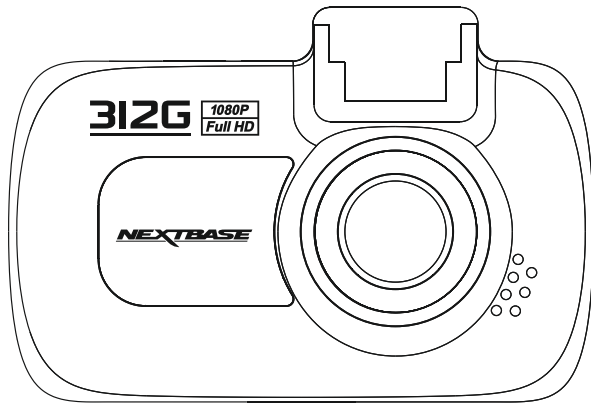


Instruksjonsmanual



INTRODUKSJON TIL BRUKEN AV iN-CAR CAM

iN-CAR CAM-serien med dashbordkameraer er designet for å være brukervennlige. Det anbefales at du IKKE endrer standardinnstillingene, da disse er nøye utvalgt for å gi den beste ytelsen til daglig bruk.

Grunnleggende drift.

iN-CAR CAM er stilt til å ta opp video kontinuerlig i 3 minutter lange filer. Dette betyr at filstørrelsen er håndterbar hvis du trenger å laste ned og sende dem til forsikringsselskapet eller lignende. Etterhvert vil MicroSD-kortet fylles opp av videofiler, men ta det helt med ro. Kameraet sletter automatisk den eldste filen for å lage plass til nye opptak. Dette sikrer at du aldri går tom for plass og har mer enn nok lagret videotid.

Vennligst sjekk fastvareversjonen av dashbordkameraet. Den finner du i Oppsettmenyen under Enhet Info.

De nyeste versjonene ligger tilgjengelig på nettstedet vårt, og du kan laste ned og oppdatere hvis det trenges.

Et kort på 16 GB kan vanligvis lagre opptil 120 minutter kjøreopptak.

Det finnes tre forskjellige modi i kameraet: Video, Bilde og Avspilling.

Videomodus: Standardmodusen for opptak av video når kameraet er på.

Bildemodus: Lar deg ta bilder.

Avspillingsmodus: Lar deg vise innspilte videoer eller bilder på dashbordkameraets LCD-skjerm.

Bruke MODE-knappen til iN-CAR CAM for å velge ønsket modus.

Automatisk start/stopp-teknologi. iN-CAR CAM oppdager øyeblikkelig strømtilførsel via billaderen når tenningen skrur på, og starter opptaket automatisk.

Når tenningen skrur av utfører iN-CAR CAM en automatisk nedstengingsprosess.

1. Tips for å få best mulig opptak:
 - 1.1 Plasser iN-CAR CAM midt på frontruten, helst bak bakspeilet slik at det ikke forstyrrer sjåføren.
 - 1.2 Vinkle kameraet mot veien slik at opptaket ikke viser for mye himmel. Hvis det er for mye himmel i bildet, vil veien virke mørkere på grunn av den automatiske eksponeringskompen-
seringen.
 - 1.3 Fjern unødvendige gjenstander fra dashbordet. Hvis det ligger ting på dashbordet kan det føre til gjenskin i vinduet. Dette gjenskinnet kan være synlig i videoopptakene.
 - 1.4 Du kan bestille en Nextbase refleksfri linse som vil gi deg bedre komfort ved å redusere skinnet fra dashbordet.
2. Tips for stabil minnekortytelse:
 - 2.1 Formatter minnekortet på ny med jevne mellomrom. Vi anbefaler at du formatterer minnekortet hver 2.-3. uke. Dette sletter alle filer fra kortet og konfigurerer det på ny for bruk i iN-CAR CAM.
Du må huske å laste ned alle filer du ønsker å beholde fra minnekortet FØR du gjør dette, da formatteringen vil slette alle filene på kortet.
 - 2.2 Formatter minnekortet med iN-CAR CAM. Dette sikrer at kortet er strukturert spesifikt for kameraet ditt. Trykk på MENU to ganger og velg alternativet Formatter kort. Følg instruksjonene på skjermen.
 - 2.3 Skru av iN-CAR CAM før du fjerner minnekortet. iN-CAR CAM må skrur AV før du fjerner eller setter inn minnekortet, for å forhindre at kortet eller de lagrede filene blir skadet.

INNHALDSFORTEGNELSE

INTRODUKSJON TIL BRUKEN AV iN-CAR CAM	03
INNHALDSFORTEGNELSE	04
FORHOLDSREGLER	05
FORHOLDSREGLER FOR BRUK AV PRODUKTET	05
FCC UTTALELSE	06
PRODUKTSPEKIFIKASJONER	09
PAKKEINNHOOLD	10
PRODUKTETS FUNKSJONER	10
GPS-HOLDER MED STRØMFORSYNING	11
KAMERA – DELER OG KONTROLLER	12
INSTALLASJON I KJØRETØY	16
FØRSTE GANGS BRUK	20
VIDEOMODUS	21
BILDEMODUS	25
AVSPILLINGSMODUS	27
OPPSETTMENY	31
PC FORBINDELSE	34
TV FORBINDELSE	35
PROBLEMLØSING	36

FORHOLDSREGLER

Vennligst les brukerhåndboken nøye før bruk og behold den til fremtidig referanse. Den vil komme til nytte hvis du opplever noen problemer med bruken.

ADVARSEL: Ikke utsett dette produktet for regn, fukt eller vann under noen omstendigheter, da dette kan gi risiko for elektrisk støt eller brann.

OBS: For å redusere risikoen for elektriske støt, ikke utfør annen service enn det som står skrevet i instruksjonsmanualen, med mindre du er kvalifisert til å gjøre det. Ha enheten reparert av en kvalifisert servicetekniker dersom:

Enheden har blitt utsatt for regn eller vann.

Enheden ikke virker som den skal.

Enheden utviser en merkbar endring i ytelse.

KVELNINGS: Noen produkter kan inneholde komponenter som er små nok til å bli svelget. Oppbevares utilgjengelig for barn.

LCD: En Liquid Crystal Display (LCD)-skjerm er en kompleks komponent med mange lag, og har 691 200 piksler. Piksler kan svikte av naturlige årsaker i løpet av produktets levetid. 1 piksel = 0,0001% feilratio. At én piksel svikter per år med bruk er normalt og ikke grunn til bekymring.

WEEE: **Avhending av kassert elektrisk og elektronisk utstyr (Waste Electrical and Electronic Equipment) for brukere i private husholdninger i EU.**



Symbolet på produktet eller emballasjen viser at produktet ikke kan avhendes som husholdningssøppel. Du må avhende kassert utstyr og/eller batteri ved å levere det inn til et godkjent mottak for håndtering av elektronikk og/eller batterier. Kontakt din lokale gjenvinningsstasjon for mer informasjon.

FORHOLDSREGLER FOR BRUK AV PRODUKTET

1. Sørg for å rengjøre vinduet for fett og smuss før du fester holderen.
2. Du må ikke blokkere sikten til veien foran eller forhindre utløsning av kollisjonsputer i tilfelle det skjer en ulykke.
3. Når den ikke er i bruk skal du koble 12/24 V DC-kontakten fra både bilen og enheten.
4. Enheten må kun rengjøres med en tørr, myk klut. Hvis flekkene er vanskelige å få bort må du fortynne et nøytralt vaskemiddel 5-6 ganger og bruke en myk klut.
Vær oppmerksom på at alkohol, tynner, benzen og lignende kan skade lakken og overflatene.
5. Unngå at noe kommer i kontakt med linsen, da dette kan føre til skade.
6. Ved behov kan du rengjøre linsen forsiktig. Bruk kun rengjøringsveske for briller og en myk klut.
7. Videoopptakene som gjøres med denne digitale videoopptakeren er kun beregnet for personlig bruk.
8. Publisering av opptak på YouTube, Internett eller i andre medier er underlagt personvernloven, så følg bestemmelsene i denne.
Hvis den digitale videoopptakeren skal brukes til kommersielle formål, for eksempel i en lastebil, gjelder også lovverket for CCTV-opptak/offentlig filming i tillegg til personvernloven. Dette inkluderer å merke kjøretøyet for å vise at det tas opp video, å deaktivere lydopptaket og å informere de relevante myndighetene om hvem som kontrollerer dataene.
9. Direkteavspilling av video på et sted som er synlig for sjåføren kan være ulovlig eller begrenset i visse land og stater. Vi ber deg etterfølge disse lovene.
10. Ikke juster kontrollene på enheten mens du kjører, da dette kan distrahere deg fra kjøringen.

FCC UTTALELSE

This device complies with Part 15 of the FCC Rules. Operation is subject to the following two conditions: (1) this device may not cause harmful interference, and (2) this device must accept any interference received, including interference that may cause undesired operation.

This equipment has been tested and found to comply with the limits for a Class B digital device, pursuant to Part 15 of the FCC Rules. These limits are designed to provide reasonable protection against harmful interference in a residential installation. This equipment generates, uses and can radiate radio frequency energy and, if not installed and used in accordance with the instructions, may cause harmful interference to radio communications. However, there is no guarantee that interference will not occur in a particular installation. If this equipment does cause harmful interference to radio or television reception, which can be determined by turning the equipment off and on, the user is encouraged to try to correct the interference by one or more of the following measures:

- Reorient or relocate the receiving antenna.
- Increase the separation between the equipment and receiver.
- Connect the equipment to an outlet on a circuit different from that to which the receiver is connected.
- Consult the dealer or an experienced radio/TV technician for help.
- This appliance and its antenna must not be co-located or operated conjunction with any other antenna or transmitter.
- A minimum separation distance of 20cm must be maintained between the antenna and the person for this appliance to satisfy the RF exposure requirements.

FCC CAUTION:

Any changes or modifications to the equipment not expressly approved by the party responsible for compliance could void your authority to operate the equipment.

FORENKLET EU-SAMSVARERKLÆRING

Herved erklærer Portable Multimedia Limited at radioutstyrstypen NBDVR212G er i samsvar med direktiv 2014/53 / EU. Den fullstendige teksten til EU-samsvarserklæringen er tilgjengelig på følgende internettadresse: <https://www.nextbase.com/certifications/>

PRODUKT TRÅDLØS INFORMASJON

2400–2483.5 MHz: Wi-Fi (Max 16.3 dBm), BT (Max 6.0 dBm), BLE (Max 6.0 dBm).

INFORMASJON OM RF-EKSPONERING (MPE)

Denne enheten oppfyller EUs krav og Den internasjonale kommisjonen for ikke-ioniserende strålevern (ICNIRP) om begrensning av eksponering for allmennheten for elektromagnetiske felt ved hjelp av helsebeskyttelse. For å oppfylle kravene til RF-eksponering, må dette utstyret betjenes i minst 20 cm separasjonsavstand til brukeren.

FCC UTTALELSE (FORTS.)

SUPPLIER'S DECLARATION OF CONFORMITY

(47 CFR Section 2.906).

We; Tank Design

(The responsible party, who must be located in the United States)

Hereby, Declare that the essential requirements set out in the 47 CFR Sections 2.906 of FCC, have been fully fulfilled on our product with indication below:

1. Applicant's Info

Company Name: Portable Multimedia Ltd

Mailing Address: Unit 2, Caerphilly Business Park, Van Road, Caerphilly. CF83 3ED. UK

Contact: Graham Lambert

Tel: +44 02920 866429

Email Address: support@nextbase.com

2. Product Info

Product Name: Dash Cam

Model No.: NBDVR312G

Brand Name: Nextbase

3. Applied Standard

Standards

E-CFR Title 47 Part 15 Subpart B—Unintentional Radiators: 2017

Report No. WTS18S05110385E

4. Test Firm Used to Take Measurements:

Name: Waltek Services (Shenzhen) Co., Ltd.

Address: 1/F, Fukangtai Building, West Baima Rd Songgang Street, Baoan District,
Shenzhen, Guangdong, People's Republic of China, 518105

Contact Name: Philo Zhong

Tel: +86 755 8355 1033 802

Email: CB@waltek.com.cn

Designation No.: CN1201

FRN: 0027148261

FCC UTTALELSE (FORTS.)

SUPPLIER'S DECLARATION OF CONFORMITY CONTINUED

5. FCC Marking



6. Responsibilities and obligations

Strictly follow the FCC rules of 2.906, 2.908, 2.909.

7. Applicant's Authorization

Company Name: Portable Multimedia Ltd

Mailing Address: Unit 2, Caerphilly Business Park, Van Road, Caerphilly. CF83 3ED. UK

Contact person: Graham Lambert

Signature: *G. K. Lambert*

Email Address: support@nextbase.com

Tel: +44 02920 866429

Date: 14th May 2018

8. Responsible party in US.

Company name: Tank Design

Mailing Address: 158 Sidney Street, Cambridge, MA 02139, United States

Contact person: Mr Scott Watts

Signature: *Scott Watts*

Email address: SWatts@tankdesign.com

Tel: (617) 388-8380

Date: 14th May 2018

PRODUKTSPEKIFIKASJONER

Modellens Nummer / Navn	NBDVR312G
Krav til Strømforsyning	5V / 1.5A
Strømforsyning	12-24 V dc strømkabel til bil (følger med) Type sikring: 32 mm/2 A Utgang: 5 V dc
Sensoroppløsning	3M Piksler (3,000,000 piksler)
Linse Type / Vinkel / Blenderåpning	6G / 140° / F1.8
Videooppløsning	1920 x 1080 @ 30fps (standard)
Skjermstørrelse	2.7"
Skjermoppløsning	960 (W) X 240 (H) piksler x RGB
Skjermforhold	16:9
Kortleser	MicroSD, Klasse 10, opptil 128 GB
SD-kort (anbefalt type)	8–128 GB SDHC, Klasse 10 (48 mb/s), bruk et anerkjent varemerke for best resultat
SD-kortets kapasitet for opptaksfiler (basert på standard innstillinger)	8 GB Micro SD = 60 min. opptak 16 GB Micro SD = 120 min. opptak 32 GB Micro SD = 240 min. opptak 64 GB Micro SD = 480 min. opptak 128 GB Micro SD = 960 min. opptak
Opptaksformat	
Video / Audio Ut	MOV
Innebygget Batteri	2.5mm Jack (Video / Audio) Lithium-ion 3,7 V/450 mAh (ca. 30 minutters opptakstid) Batteriets design tillater at Automatisk av-funksjonen fungerer i tilfelle strømforsyningen fra kjøretøyet svikter. Det er ikke beregnet på å være en alternativ strømforsyning for det medfølgende biladapteret.
Enhetens Dimensjoner	
Enhetens Vekt	87 x 59 x 38mm 78g

Mac er et registrert varemerke for Apple Inc. i USA og andre land.

Windows er et registrert varemerke for Microsoft Corporation i USA og andre land.

© 2015 Google Inc. Alle rettigheter reservert. Karttjenesten Google Maps™ er et varemerke for Google Inc.

Exmor R er et varemerke for Sony Corporation.


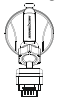

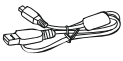


STARVIS er et varemerke for Sony Corporation.

microSD™ og microSD logoene er varemerker som tilhører SD-3C, LLC.

Andre varemerker og merkenavn tilhører sine respektive eiere.

PAKKEINNHold

Sjekk hva som fulgte med iN-CAR CAM-produktet ditt.

iN-CAR CAM 	Holder med Strømforsyning 	Bilstrøm Kabel 	USB Kabel 
Klistremerke til Vindu 	Hurtigstartveiledning 		

Produktets utseende kan variere fra det som vises ovenfor.

PRODUKTETS FUNKSJONER

Takk for at du har kjøpt dette NEXTBASE iN-CAR CAM-produktet. I denne seksjonen skal vi forklare noen av funksjonene til dette dashbordkameraet.

2,7" LCD-fargeskjerm

LCD-skjermen gjør det enkelt å bruke og spille av innspilte filmer og bilder.

GPS-holder med strømforsyning

Med Easy-Fit-holder med strømforsyning, som gjør det enkelt å feste og løsne Dash Cam. Strømledningen kan forbli tilkoblet, festet til holderen.

GPS-logger

GPS-koordinater, datoer og tidspunkter logges. Reisen kan vises via den medfølgende programvaren til PC/Mac.

Programvaren finnes også som nedlastingsversjon på www.nextbase.com

G Sensor / Filbeskyttelse

Enheden beskytter automatisk opptaket i tilfelle slag/støt, så filen ikke blir overskrevet. Dette kan også utføres manuelt ved å trykke på «beskytt»-knappen.

Individuelle filer kan også beskyttes når de vises i avspillingsmodus.

Automatisk Start / Stopp Teknologi

iN-CAR CAM oppdager øyeblikkelig strømtilførsel via billaderen når tenningen skrur på, og starter opptaket automatisk.

Når tenningen skrur av utfører iN-CAR CAM en automatisk nedstengingsprosess.

Parkerings Modus

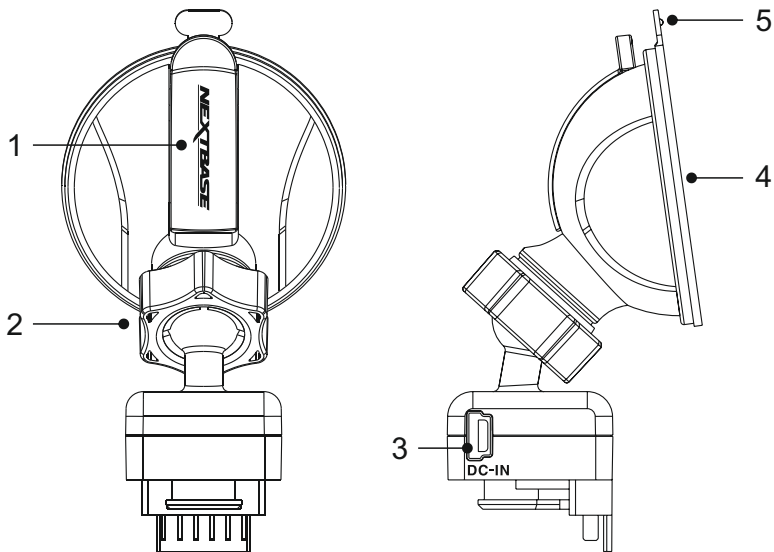
Når det oppdages at bilen er i bevegelse, skrur iN-CAR CAM seg automatisk på og tar opp 30 sekunder video.

Innebygget mikrofon og høyttaler

Ta opp lyd til videoopptakene.

GPS-HOLDER MED STRØMFORSYNING

Se nedenfor for å identifisere delene til den medfølgende holderen med strømforsyning.



1. Låsespak

Låsespaken brukes til å feste og løsne vindusholderen til frontvinduet i bilen. Trekk spaken ned for å gjøre vindusholderen klar for bruk. Når holderen er på riktig plassering i frontruten (en passende plass), skyver du på låsespaken for å låse holderen på plass.

2. Låsering

Løsne låseringen for å justere plasseringen til iN-CAR CAM ved behov. Husk å stramme den igjen før bruk.

3. DC-IN plugg

Koble den medfølgende bilstrømkabelen her.

4. Sugekopp

Denne brukes til å feste og løsne vindusholderen til frontvinduet i bilen. Fest til en del av frontruten der sikten er fri og det ikke er påført noen maleeffekt.

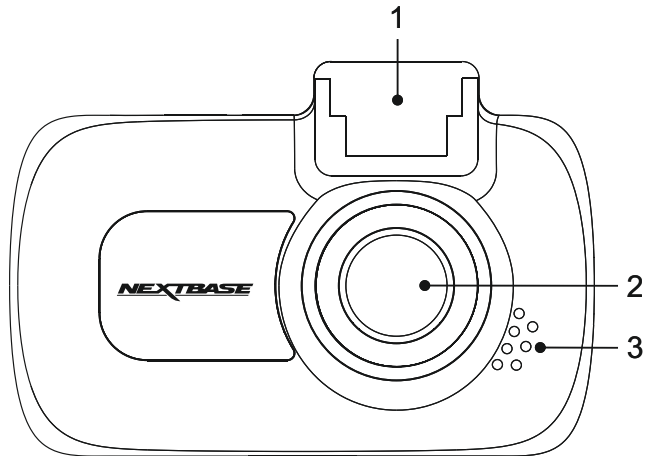
5. Tapp til løsning av sugekopp

Når låsespaken er åpnet, bruker du denne tappen til å løsne holderen fra frontruten.

KAMERA – DELER OG KONTROLLER

Se nedenfor for en oversikt over delene og kontrollene til iN-CAR CAM.

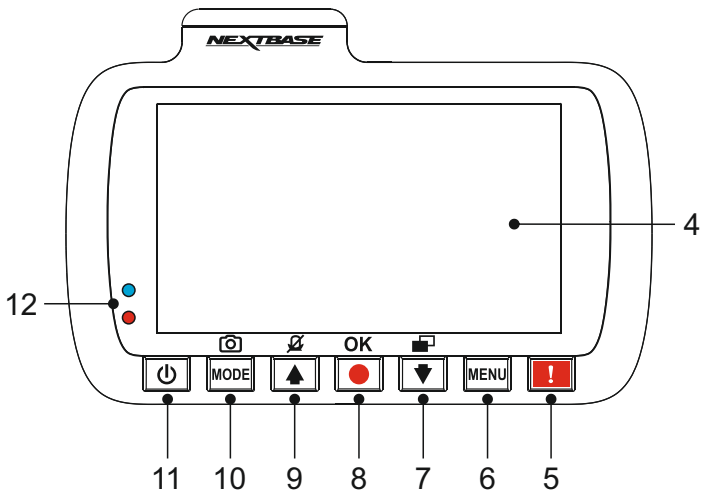
Foran:



- 1. Festepunkt (under støvdekselet)**
Når du har fjernet støvdekselet, fester du holderen med strømforsyning her.
- 2. Kameralinse**
6 elementers vidvinkel linse på 140°, utført i glass for optimal bildekvalitet.
- 3. Høytaler**
Innebygget høytaler for lydavspilling direkte i iN-CAR CAM.

KAMERA – DELER OG KONTROLLER (FORTS.)

Bak:



4. Filbeskyttelse-knapp

Trykk under innspillingen for å beskytte den aktuelle filen i nødstilfelle. Det avgis en pipelyd for å bekrefte at filen ble beskyttet.

5. Menyknapp

Trykk for å åpne menyen i gjeldende modus Trykk to ganger for å åpne innstillingene.

6. Ned / Skjerm Av-knapp

Ned:

Trykk for å navigere ned i menyene og hoppe til neste fil i avspillingsmodus.

Skjerm Av:

Trykk på for å skru skjermen av/på. Fungerer kun i videomodus.

7. Opptak / OK-knapp

Ta opp:

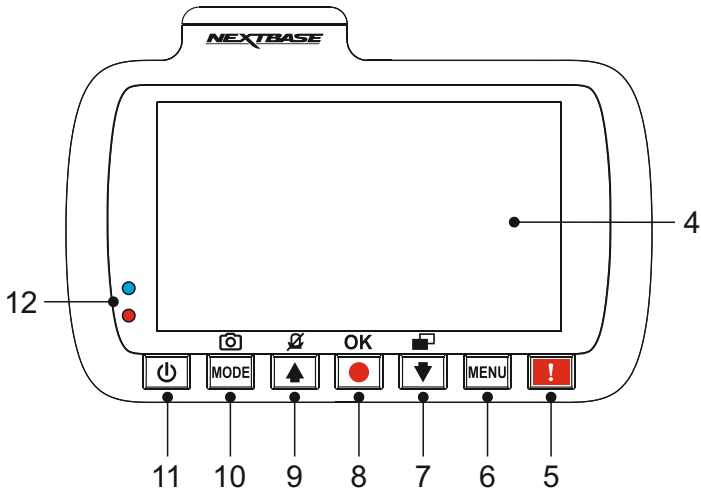
Trykk for å starte/stoppe et opptak når det er i videomodus eller ta et bilde når det er i bildemodus.

OK:

Trykk for å bekrefte valg når du er i menyer.

KAMERA – DELER OG KONTROLLER (FORTS.)

Bak (forts.):



9. Opp / Mikrofon Av-knapp

Opp:

Trykk for å navigere opp i menyene og hoppe til forrige fil i avspillingsmodus.

Mikrofon Av:

Trykk for å skru mikrofonen av/på (for videoopptak). Fungerer kun i videomodus.

10. Modus / Skjermbilde-knapp

Modus:

Trykk for å endre mellom video-, bilde- og avspillingsmodus.

Skjermbilde:

Trykk på under opptak for å lagre et skjermbilde av den gjeldende billedrammen.

11. Av / På-knapp

Trykk og hold inne for å skru iN-CAR CAM av og på.

12. Tofarget LED-indikator

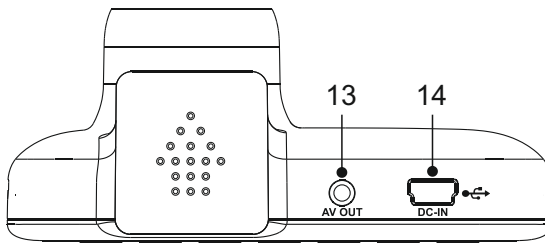
Rødt = Strøm på

Røde blink = Tar opp film

Blått = Batteriet lader

KAMERA – DELER OG KONTROLLER (FORTS.)

Oversiden:



13. AV Ut-kontakt

Brukes til å koble ditt in-CAR CAM til et TV-apparat via en AV-kabel (selges separat).

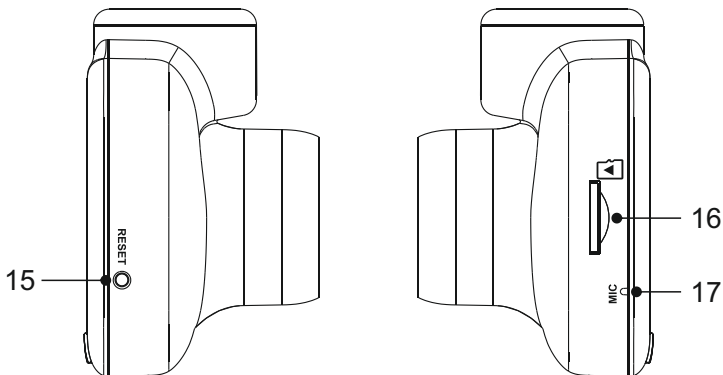
14. DC-IN OG USB-kontakt

Koble til den medfølgende bilkabelen eller USB-datakabelen her.

Merk:

- Vanligvis kobles ladekabelen til holderen med strømforsyning under bruk, ikke direkte til denne kontakten.

Sides:



15. Nullstillingsknapp

Det er usannsynlig at det vil skje, men hvis in-CAR CAM fryser og ikke svarer på kommandoer, kan du starte in-CAR CAM på nytt ved å trykke inn RESET-knappen.

16. Spor til MicroSD-kort

Sett inn MicroSD-kortet her. Pass på at de gullfargede kontaktene vender mot baksiden til in-CAR CAM.

17. Mikrofon

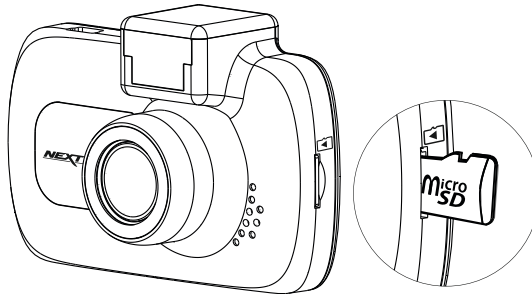
Innebygget mikrofon for lydopptak.

INSTALLASJON I KJØRETØY

Følg instruksjonene nedenfor for førstegangsmontering av iN-CAR CAM. For daglig bruk kan du fjerne kameraet fra holderen ved behov.

1. Sett inn MicroSD-kortet

Sett inn et passende MicroSD-kort (Klasse 10, 48/Mbps) i iN-CAR CAM. Pass på at de gullfargede kontaktene vender mot den siden av iN-CAR CAM som LCD-skjermen er på. Trykk minnekortet inn helt til det klikkes på plass.



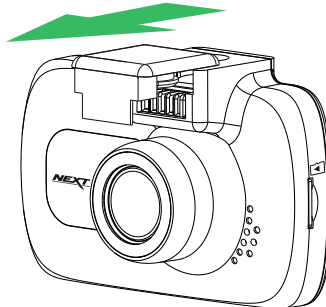
Merk:

- Bruk kanten av en liten mynt (eller en lignende gjenstand) til å dytte inn minnekortet hvis det er nødvendig. Pass på at kortet klikker på plass. Et trykk til innover utløser minnekortet igjen.
- Ikke fjern eller sett inn minnekortet mens iN-CAR CAM er skrudd på. Dette kan skade minnekortet.

2. Fjern støvdekelet fra iN-CAR CAM

Fjern støvdekelet fra oversiden av iN-CAR CAM for å få tilgang til festepunktet.

For å fjerne støvdekelet skyver du det fremover og bort fra LCD-skjermen til iN-CAR CAM.



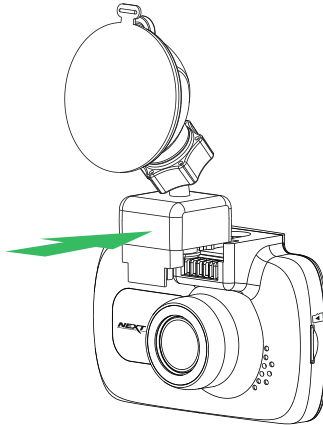
Merk:

- Hvis iN-CAR CAM ikke skal brukes på en stund, bør du sette på støvdekelet for å holde metallkontaktene frie fra støv og smuss.

INSTALLASJON I KJØRETØY (FORTS.)

3. Fest holderen til iN-CAR CAM

Skyv iN-CAR CAM inn på holderen. Når det er festet, vil magnetene på holderen holde de to delene sammen.

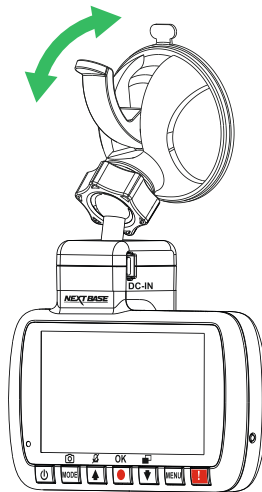


4. Fest holderen til frontruten.

Fjern beskyttelsesplasten fra sugekoppen på holderen.

Velg ønsket posisjon for frontruteholderen og rengjør frontruten med en tørr/ren klut for å skape god kontakt mellom glasset og sugekoppen.

Løsne låsespaken til holderen ved å trekke den ned. Press så sugekoppen inn mot glasset og skyv låsearmen oppover for å feste holderen til frontruten.



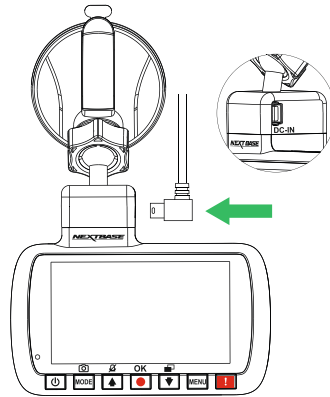
Merk:

- Velg et jevnt område på frontruten uten solskjerming eller lignende.
- Sørg for at iN-CAR CAM er plassert innenfor rekkevidden til vindusviskerne for å sikre god sikt også i regnvær.

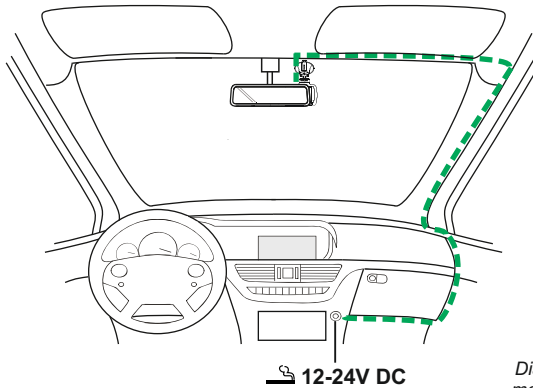
INSTALLASJON I KJØRETØY (FORTS.)

5. Koble til strømledningen

Koble til den medfølgende bilkabelen til DC-IN-pluggen på holderen.



Sett inn strømledningen i det 12 V eller 24 v strømuttaket på bilen.



Diagrammet over er kun ment som en illustrasjon.

iN-CAR CAM skruer seg automatisk på og starter opptaket når det detekterer strøm. I noen kjøretøyer vil dette skje når tilkoblinger opprettes, i andre vil iN-CAR CAM skru seg på når tenningen skrur på.

Hvis kjøretøyet ditt ikke har 12-24 V likestrømsuttak, men bare 5 V likestrømsuttak, kan dette brukes isteden. Koble til USB-kabelen som fulgte med iN-CAR CAM i stedet for sigaretteneren.

Når du bruker kameraet i bilen, må USB-kabelen kun kobles direkte til holderen med strømtilførsel, IKKE direkte til kameraet.

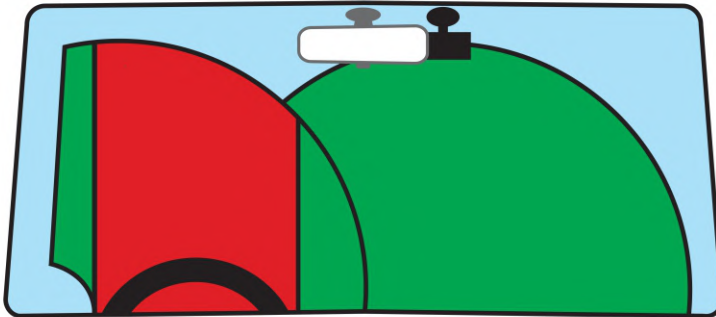
Merke:

- iN-CAR CAM må IKKE kables direkte til en 12 V strømkilde ved å kutte av sigarettenerkontakten. Dette vil skade enheten permanent.
- Du kan kjøpe et Nextbase-sett for direkteilkobling fra forhandleren. Dette kobles direkte til kjøretøyets sikringsboks, slik at sigaretteneruttaket er tilgjengelig for lading av telefoner, GPS-systemer osv. Nextbases sett for direkteilkobling inneholder den nødvendige omformeren for 12-24 V DC til 5 V DC, og en krets som beskytter kjøretøyets batteri.

INSTALLASJON I KJØRETØY (FORTS.)

Vennligst les og følg instruksjonene nedenfor for å bruke iN-CAR CAM trygt i kjøretøyet ditt.

Som nevnt i installasjonsinstruksjonene må du installere iN-CAR CAM slik at det ikke blokkerer fri sikt til veien for sjåføren. Helst på passasjersiden av bilen og bak bakspeilet. Selv om iN-CAR CAM må ha fri sikt gjennom frontruten på ett av områdene som blir rengjort av vindusviskerne, bør iN-CAR CAM likevel installeres slik at det ikke stikker merkbart inn i det rengjorte området. Lovens maksgrænse for overlapping av effektområdet til vindusviskerne er maks 40 mm.



iN-CAR CAM må IKKE installeres foran sjåføren, som indikert av det røde området i den ovennevnte illustrasjonen.

Når du installerer iN-CAR CAM i et kjøretøy må enheten alltid festes sikkert til frontruten, og hvis mulig bør strømledningen skjules under lister. Sørg for at strømledningen til iN-CAR CAM ikke forstyrrer sjåførens instrumenter, som rattet, pedalene eller girspaker.

iN-CAR CAM må IKKE monteres i utløsningsområdet til en kollisjonspute eller slik at det blokkerer sikten til et speil.

Rengjør festepunktet på frontruten før iN-CAR CAM monteres. Det kan også være lurt å fukte sugeskoppen lett før montering, da dette bidrar til bedre heft.

Det anbefales å IKKE justere på iN-CAR CAM mens du kjører. Den automatiske Start-Stop-teknologien inne i enheten gjør at det ikke er nødvendig å bruke kontrollene mens du kjører.

Juster innstillinger og se gjennom opptak mens du er parkert, ikke mens du kjører.

Etter at den første konfigureringen av iN-CAR CAM er gjennomført, bør du justere skjermspareinnstillingen til 1 minutt. Dette gjør at skjermen blir blank kort tid etter at kjøretøyet starter slik at skjermen ikke distraherer sjåføren.

FØRSTE GANGS BRUK

Programmet inneholder en enkel meny for første gangs bruk, slik at det går så enkelt og raskt som mulig å konfigurere Dash Cam.

Denne menyen brukes til foretrukket språk, land (dette bestemmer tidssonen) og hastighetsenhet.

Menyen er tilgjengelig –

- 1) første gang Dash Cam blir skrudd på.
- 2) En fastvareoppdatering er installert på Dash Cam.
- 3) Etter at innstillingene til Dash Cam er nullstilt ved hjelp av alternativet Standardinnstillinger i oppsettmenyen.

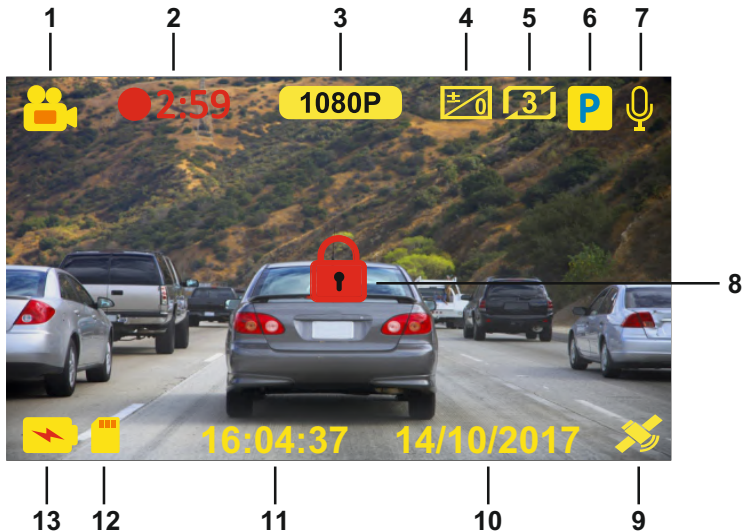
Du følger bare instruksjonene på skjermen for å velge språk, land og hastighetsenheter. Innstillingene som påvirker tidspunktet og datoen som vises, tas i bruk når det mottas en GPS-forbindelse.

Merk:

- Konfigurer innstillingene for Dash Cam i menyen for første gangs bruk. Du kan endre innstillingene senere i den normale oppsettmenyen. Å bytte land er et eksempel på endringer som du kan gjøre etter å ha fullført oppsettet for første gangs bruk.

VIDEOMODUS

Bildet nedenfor forklarer informasjonen som vises på skjermen mens iN-CAR CAM er i videomodus. Noen ikoner vil kun vises når den relevante funksjonen blir valgt i videomenyen, slik det beskrives nedenfor.



1. Modus: Indikerer at Dash Cam er i videomodus.
2. Opptak: Viser på skjermen når det spilles inn video.
3. Skjermopløsning: viser gjeldende skjermopløsning for den høyoppløselige filen.
4. Eksponering: viser gjeldende innstilling for eksponering.
5. Videolengde: Viser lengden på enkeltopptakene, i minutter.
6. Parkeringsmodus: Viser på skjermen når funksjonen Parkeringsmodus er skrudd på.
7. Mikrofon: Viser på skjermen når Lydopptak er aktiv.
8. Beskyttet: Viser på skjermen når en fil har blitt beskyttet av den interne G Sensor eller ved at knappen for filbeskyttelse har blitt trykket inn.
9. GPS: Satellittikonet blinker når Dash Cam søker etter satellitter. Så snart et stabilt signal mottas, stopper ikonet å blinke og forblir på skjermen.
10. Dato: gjeldende dato.
11. Tid: gjeldende tid.
12. Minnekort: Viser om det finnes et minnekort.
13. Batteri: Viser om iN-CAR CAM drives av batteri eller ekstern strømforsyning.

Standardinnstillingene til iN-CAR CAM er valgt for å la deg bruke iN-CAR CAM uten å måtte endre noen innstillinger.

Hvis du ønsker å gjøre justeringer, kan du lese om innstillingene i videomenyen på neste side.

VIDEOMODUS (FORTS.)

Videomeny

Åpne videomenyen ved å trykke på MENU-knappen når du er i videomodus.



Standardinnstillingene er nøye utvalgt for å la deg bruke iN-CAR CAM uten å måtte endre noen innstillinger. Hvis du ønsker å endre en innstilling, kan du lese under.

Bruk opp- og ned-knappene til å velge innstillingen du vil endre, og trykk på OK-knappen for å åpne undermenyen for innstillinger.

Når du har åpnet undermenyen, bruker du opp- og ned-knappene til å velge ønsket innstilling, og trykker så på OK for å bekrefte valget og gå tilbake til videomenyen.

Trykk to ganger på MENU-knappen for å gå tilbake til videomodus.

Merk:

- Menyene kan ikke åpnes mens iN-CAR CAM tar opp film.

1. Skjermopløsning

Velg oppløsning for opptaket. Dette øker eller senker kvaliteten på videoen som spilles inn.

Alternativer: 1080P, 720P og 720P 60FPS

Standard innstilling: 1080P

2. Eksponering

Juster eksponeringen for forskjellige lysforhold.

Alternativer: +2, +1, 0, -1 og -2.

Standard innstilling: 0

3. Lydopptak

Skru mikrofonen på/av.

Alternativer: På og Av

Standard innstilling: På

4. Bilnummer

Angi bilnummeret til kjøretøyet ditt. Nummeret blir vist i de innspilte videofilene.

Bruk OK-knappen til å bla gjennom feltene og opp- og ned-knappene for å endre innstillingene.

VIDEOMODUS (FORTS.)

Fortsatt fra forrige side.



5. Videolengde

Velg varigheten på de enkelte videoopptakene. iN-CAR CAM fortsetter å lagre nye filer helt til minnekortet er fullt. Når minnekortet blir fullt, blir den eldste filen automatisk slettet for å gjøre plass til flere filer.

Merk:

- Beskyttede filer blir aldri slettet.

Alternativer: 2 Minutter, 3 Minutter og 5 Minutter

Standard innstilling: 3 Minutter

6. Parkeringsmodus

Når Parkeringsmodus er PÅ, starter Dash Cam standbymodus når det blir skrudd av, hvis 12 V DC-strømforsyningen er skrudd AV (vanligvis skjer dette ved at nøkkelen tas ut av tenningen).

Dash Cam starter også standbymodus hvis det ikke registreres noen fysisk bevegelse på 5 minutter, for å muliggjøre bruken av en permanent 12 V DC-tilkobling, altså fastmontert strømtilførsel.

Dash Cam skru seg på og starter å ta opp en 1-2 minutter lang beskyttet video hvis det oppdages at bilen er i bevegelse. Hvis Dash Cam ikke registrerer mer bevegelse, går det tilbake til standbymodus. Hvis det registreres mer fysisk bevegelse, f.eks. mer kjøring, fortsetter kameraet å ta opp som normalt.

Alternativer: På og Av

Standard innstilling: Av

7. Tid & Dato Stempel

Skru av/på stempelet for tid og dato som vises på lagrede filer.

Alternativer: På og Av

Standard innstilling: På

8. Farts Stempel

Skru av/på fartsstempelet som vises på lagrede filer.

Alternativer: På og Av

Standard innstilling: På

VIDEOMODUS (FORTS.)

Fortsatt fra forrige side.



9. GPS Stempel

Skru av/på stempelen for GPS-koordinater og fart som vises på lagrede filer. Når du viser et opptak med den medfølgende avspillingsprogramvaren NEXTBASE Replay, vises informasjon om både GPS-koordinater og hastighet.

Alternativer: På og Av
Standard innstilling: På

10. Modell Stempel

Skru av/på stempelet Modellnummer/-navn, som vises i nedre venstre hjørne av innspilte filmer.

Alternativer: På og Av
Standard innstilling: På

11. G Sensor

Skru av den innebyggede G-sensoren eller justere sensitiviteten. G-sensoren oppdager krefter og gjør at det gjeldende opptaket blir beskyttet automatisk i tilfelle kollisjon.

Alternativer: Hoy, Middels, Lav og Av
Standard innstilling: Middels

Merk:

- I Setup-menyen, som du åpner ved å trykke på MENU-knappen to ganger, finner du et «Standardinnstillinger»-alternativ som lar deg tilbakestille iN-CAR CAM til fabrikkinnstillingene ved behov.

BILDEMODUS

Trykk på MODE-knappen for å velge bildemodus.

Oversikten nedenfor forklarer informasjonen som vises på skjermen mens iN-CAR CAM er i bildemodus.



1. Modus: Indikerer at iN-CAR CAM er i bildemodus.
2. Eksponering: viser gjeldende innstilling for eksponering.
3. Dato: gjeldende dato.
4. Tid: gjeldende tid.
5. Minnekort: Viser om det finnes et minnekort.
6. Batteri: Viser om iN-CAR CAM drives av batteri eller ekstern strømforsyning.

Se neste side for innstillingene i bildemenyen.

BILDEMODUS (Forts.)

Bildemeny

Åpne bildemenyen ved å trykke på MENU-knappen når du er i bildemodus.



Standardinnstillingene er nøye utvalgt for å la deg bruke iN-CAR CAM uten å måtte endre noen innstillinger. Hvis du ønsker å endre en innstilling, kan du lese under.

Bruk opp- og ned-knappene til å velge innstillingen du vil endre, og trykk på OK-knappen for å åpne undermenyen for innstillinger.

Når du har åpnet undermenyen, bruker du opp- og ned-knappene til å velge ønsket innstilling, og trykker så på OK for å bekrefte valget og gå tilbake til videomenyen.

Trykk to ganger på MENU-knappen for å gå tilbake til bildemodus.

1. Eksponering

Juster eksponeringen for forskjellige lysforhold.

Alternativer: +2, +1, 0, -1 og -2.

Standard innstilling: 0

2. Tid & Dato Stempel

Skru av/på stempelet for tid og dato som vises på bilder.

Alternativer: På og Av

Standard innstilling: På

Merk:

- I Setup-menyen, som du åpner ved å trykke på MENU-knappen to ganger, finner du et «Standardinnstillinger»-alternativ som lar deg tilbakestille iN-CAR CAM til fabrikkinnstillingene ved behov..

AVSPILLINGSMODUS

Trykk på MODE-knappen for å velge avspillingsmodus. Filen som sist ble lagret på minnekortet vises på skjermen sammen med de relevante avspillingskontrollene.

Trykk på opp- eller ned-knappen for å gå til henholdsvis forrige eller neste fil.


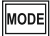


Informasjonen og avspillingsfunksjonene som vises på skjermen avhenger av filtypen.

Videofiler:



1. Filnummer: Viser nummeret til den aktive filen.
2. Tilbakelagt tid: Viser hvor langt du har kommet i videofilen som vises.
3. Tid: Viser tidspunktet da opptaket av den gjeldende filen startet.
4. Dato: Viser datoen den gjeldende filen ble tatt opp på.
5. Avspillingskontroll: Bruk knappene på iN-CAR CAM, slik det beskrives nedenfor.
6. Batteri: Viser om iN-CAR CAM drives av batteri eller ekstern strømforsyning.
7. Beskyttet fil: Indikerer at videofilen er beskyttet.

Avspillingskontroller:

-  Trykk på OK-knappen for å spille av/sette på pause.
-  Bruke MODE-knappen til å stoppe avspillingen.
-  Bruk DOWN-knappen til å velge neste fil. Denne er kun tilgjengelig når avspillingen er stoppet.
-  Bruk UP-knappen til å velge forrige fil. Denne er kun tilgjengelig når avspillingen er stoppet.

AVSPILLINGSMODUS (FORTS.)

Bildefiler:



1. Filnummer: Viser nummeret til den aktive filen.
2. Tid: Viser tidspunktet da det gjeldende bildet ble tatt.
3. Dato: Viser datoen det gjeldende bildet ble tatt.
4. Forrige: Trykk på opp-knappen for å gå til forrige fil.
5. Neste: Trykk på ned-knappen for å gå til neste fil.
6. Batteri: Viser om iN-CAR CAM drives av batteri eller ekstern strømforsyning.
7. Beskyttet fil: Indikerer at videofilen er beskyttet.

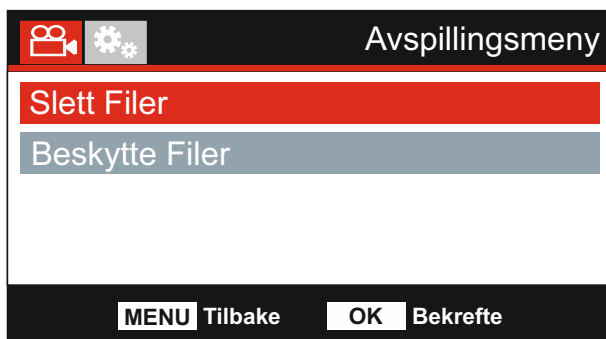
I avspillingsmodus kan du velge å slette og beskytte filer. Trykk på MENU-knappen for å åpne avspillingsmenyen.

Se følgende sider for mer informasjon.

AVSPILLINGSMODUS (FORTS.)

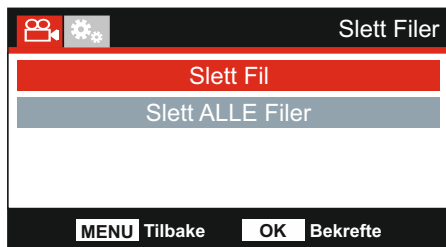
Slette filer:

Velg alternativet Slett Filer og trykk på OK-knappen.



Deretter får du to alternativer:

Slett Fil



Når du har valgt, følger du instruksjonene på skjermen for å slette den gjeldende filen.

Slette ALLE filer



Når du har valgt, følger du instruksjonene på skjermen for å slette alle filene.

Merk:

- Beskyttede filer kan ikke slettes.

AVSPILLINGSMODUS (FORTS.)

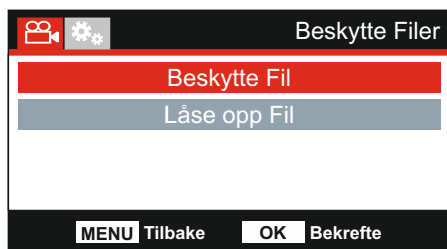
Filbeskyttelse:

Velg alternativet Beskytte Filer og trykk på OK-knappen.



Deretter får du to alternativer:

Beskytte Fil



Når du har valgt, følger du instruksjonene på skjermen for å beskytte den gjeldende filen.

Låse opp Fil

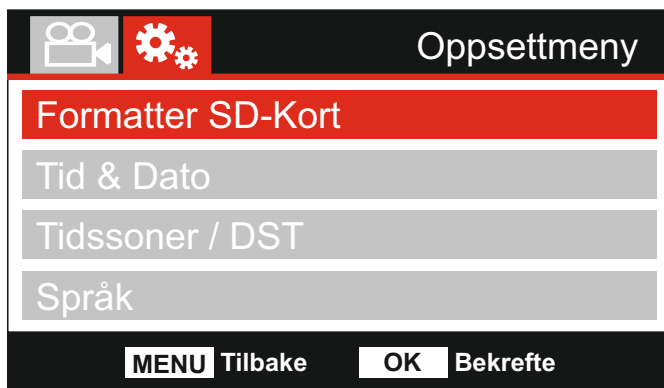


Når du har valgt, følger du instruksjonene på skjermen for å fjerne beskyttelsen fra den gjeldende filen.

OPPSETTMENY

Oppsettmeny

Åpne oppsettmenyen ved å trykke to ganger på MENU-knappen.



Standardinnstillingene er nøye utvalgt for å la deg bruke iN-CAR CAM uten å måtte endre noen innstillinger. Hvis du ønsker å endre en innstilling, kan du lese under.

Bruk opp- og ned-knappene til å velge innstillingen du vil endre, og trykk på OK-knappen for å åpne undermenyen for innstillinger.

Når du har åpnet undermenyen, bruker du opp- og ned-knappene til å velge ønsket innstilling, og trykker så på OK for å bekrefte valget og gå tilbake til videomenyen.

Trykk to på MENU-knappen for å gå tilbake til gjeldende modus.

Merk:

- Menyene kan ikke åpnes mens iN-CAR CAM tar opp film.

1. Formatter SD-Kort

Formatter det valgte minnekortet. Dette sletter alt innholdet.

Merk:

- Vi anbefaler at du formatterer minnekortet hver 2.-3. uke for at ytelsen skal være stabil.

Du må huske å laste ned alle filer du ønsker å beholde fra minnekortet FØR du gjør dette.

2. Tid & Dato

Juster tid/dato som ønsket ved å bruke OK-knappen til å bla gjennom feltene og opp- og ned-knappene for å endre innstillingene. Trykk på MENU for å avslutte oppsettmenyen.

3. Tidssoner / DST

Tid og dato stilles automatisk basert på hvilket land som velges i menyen for første gangs bruk.

Bruk alternativene Tidssone/Sommertid hvis du vil velge en tidssone som ikke finnes blant alternativene for land, manuelt.

4. Språk

Velg ønsket språk.

Alternativer: Engelsk, Danish, Tysk, Spansk, Fransk, Italiensk, Nederlandsk, Norsk, Finsk og Svensk

Standard innstilling: Engelsk

OPPSETTMENY (FORTS.)

Fortsatt fra forrige side.



5. Land

Velg ønsket land. Valget justerer automatisk også innstillingen for tidssone/sommertid til din tidssone. Eksempel: Hvis du velger Frankrike, blir innstillingen GMT+1.

Hvis landet du ønsker ikke støttes, velger du «Annet». Dette sender deg til menyen for tidssone/sommertid, der du kan velge tidssone manuelt.

Alternativer: UK & Irland, Belgia, Danmark, Finland, Frankrike, Tyskland, Italia, Nederland, Norge, Polen, Spania, Sverige, USA, Canada, Mexico og Annet
Standard innstilling: UK & Irland

6. Fartsenheter

Velg om du skal ta opp og vise farten i km/t eller mph.

Alternativer: KMH og MPH
Standard innstilling: MPH

7. Skjermsparer

Skru på skjermsparerfunksjonen for at skjermen skal skru seg av etter en periode uten aktivitet. Trykk en hvilken som helst knapp for å aktivere skjermen igjen.

Alternativer: På og Av
Standard innstilling: Av

8. Enhetslyder

Skru av/på pipelyden som høres når man trykker på en knapp eller når enheten skrur av. Dette stiller IKKE oppstartlyden til lydløs.

Alternativer: På og Av
Standard innstilling: På

OPPSETTMENY (FORTS.)

Fortsatt fra forrige side.



9. Auto Avstenging

Juster tidtakeren for funksjonen Auto-av. Denne kan brukes til å fortsette opptak i tilfelle tap av kraftforsyning i kjøretøyet.

Alternativer: 10 Sekunder, 1 Minutt og 2 Minutter
Standard innstilling: 10 Sekunder

10. Enhet Info

Dette går over flere skjermer (sider), trykk på OK for å bla nedover når det er nødvendig.

Modellnummeret og installert fastvareversjon av ditt dashbordkamera vises her.

SD Kort-informasjonen gjelder SD kortet som er satt inn i dashbordkameraet.

11. Hold Innstillingene

Velg På hvis du ønsker å ivareta dine egne innstillinger under dashbordkameraets oppdateringsprosess.


Velg Av hvis du ønsker å slette alle egne innstillinger, og for å få tilbake fabrikkinnstillingene under oppdateringsprosessen.

Alternativer: På og Av
Standard innstilling: Av

12. Standardinnstillinger

Nullstill iN-CAR CAM til standardinnstillingene.

PC FORBINDELSE

Bruk USB-kabelen som følger med for å koble Dash Cam direkte til en datamaskin via  - kontakten. Koble IKKE USB-kabelen til holderen med strømforsyning.

Når det er koblet til, viser Dash Cam tre alternativer, som vist nedenfor.

- Masselagring
- Strøm På
- Oppdater

Bruk UP- og DOWN-knappen for å velge ønsket alternativ og trykk så på OK-knappen for å bekrefte.

Masselagring (Windows)

Når dette alternativet er valgt, fungerer Dash Cam som en kortleser for datamaskinen. Det vil dukke opp en ekstra stasjon, f.eks. Removable Disk (D:), og du får mulighet til å vise/administrere filene som er lagret på MicroSD-kortet i Dash Cam.

Merk:

- Dash Cam er en skrivebeskyttet enhet, så det er ikke mulig å overføre filer til SD-kortet når det er i masselagringsmodus.

Skru av kameraet før du kobler fra datamaskinen.

Masselagring (Mac)

Når dette alternativet er valgt, fungerer Dash Cam som en kortleser for Mac-maskinen. Dash Cam vises som en ekstern disk på MAC-maskinen din, og du kan vise og administrere de rede filene.

Merk:

- Dash Cam er en skrivebeskyttet enhet, så det er ikke mulig å overføre filer til SD-kortet når det er i masselagringsmodus.

Skru av kameraet før du kobler fra datamaskinen.

Skru På (Windows og Mac)

Når dette alternativet er valgt, skruer Dash Cam seg på med alle funksjonene tilgjengelig. Dette inkluderer lading av det interne batteriet. Det tar ca. to timer å lade batteriet helt opp.

Merk:

- Skru ALLTID av Dash Cam før du kobler fra datamaskinen.

Oppdatering (Windows og Mac)

Når dette alternativet er valgt, skal det brukes med avspillingsprogramvaren Nextbase Replay 3 for å oppdatere fastvaren i Dash Cam til nyeste versjon.

Les informasjonen om avspillingsprogramvaren NEXTBASE Replay 3 for mer informasjon.

PC FORBINDELSE

iN-CAR CAM kan kobles til eksterne videoenheter, som en TV eller en monitor i kjøretøyet som bruker standard RCA-kontakter.

Koble AV-kabelen (selges separat) mellom iN-CAR CAM og den eksterne enheten. Skru deretter på iN-CAR CAM. Skjermen til iN-CAR CAM blir blank, da videobildet nå sendes til den eksterne enheten. Den røde av/på-indikatoren til iN-CAR CAM er på for å indikere at enheten er skrudd på.

Sørg for at batteriet til iN-CAR CAM er ladet opp før bruk, fordi iN-CAR CAM ikke har strømforsyning via AV-kabelen.

Det kan være nødvendig å bruke en ekstern strømforsyning for å bruke enheten lenge. Man kan bruke den medfølgende USB-kabelen med et 5 V DC/USB-adapter, samme type som vanligvis følger med mobiltelefoner.

Merk:

- Sørg for at alle eksterne strømkilder har riktig 5 V DC-utgang, ellers kan det oppstå skader som ikke dekkes av produsentens garanti.

PROBLEMLØSING

PROBLEM	LØSNING
Bildet i videoen er utydelig.	Fjern linsedekselet, rengjør linsen og rengjør frontruten.
Jeg klarer ikke å sette inn Micro SD-kortet.	MicroSD-kort er svært små og må håndteres forsiktig. Tilpass kortet med diagrammet som vises på iN-CAR CAM, og skyv kortet inn til du føler en lett, fjærende motstand. Så trykker du kortet inn med fingerneglen helt til du hører og føler et lite låseklikk. Slipp trykket, så forblir kortet sittende holdt fast inne i enheten. Bruk kanten av en liten mynt hvis det er nødvendig.
Jeg klarer ikke å fjerne Micro SD-kortet.	Når kortet er installert, må du trykke kortet videre inn med fingerneglen helt til du rører og føler et lite låseklikk. Bruk kanten av en liten mynt hvis det er nødvendig. Slipp trykket, så løsner kortet og kommer langt nok ut til at du kan få tak på det.
Videofiler lar seg ikke spille av.	Videofilene fra iN CAR CAM er i formatet MOV og kan være inkompatible med PC-en din hvis ikke den riktige programvaren er installert.
Videofilmene hakker når de spilles av.	Fjern SD-kortet og formatter det for å fjerne ødelagte filer. For best resultat ved opptak bruker du et MicroSD-kort av typen Klasse 10 (48 MB/s) eller UHS type 1 (bruk anerkjente varemerker) med anbefalt størrelse 8 til 128 GB. PC-en kan være for svak for avspillingsoppgaven. Prøv en annen PC. Kopier de innspilte filene til datamaskinen for å spille av direkte i stedet for å bruke iN-CAR CAM som kortleser. USB-systemet på datamaskinen kan være for tregt til å spille av videoer i HD.
Lyden er ikke synkronisert med videoen under opptak.	Kodeksene på PC-en din kan være inkompatible eller ikke nyeste standard. Last ned de nyeste kodeksene fra: www.nextbase.com
Videoen har ikke lyd.	Sørg for at innstillingen «Lydopptak» er satt til «PÅ» i videomenyen.
Fotografiet er uklart.	Hold kameraet stille mens du tar bildet. Vær oppmerksom på at bildet tas rundt ett sekund etter at lyden av lukkeren høres.
Jeg kan kun ta opp noen få minutter med video på MicroSD-kortet mitt.	Endre størrelsen på opptaket (Videolengde-funksjonen) til en mindre størrelse. Bruk et større MicroSD-kort. Maks 128 GB.
Funksjonen masselagring eller PC-kamera fungerer ikke.	Funksjonen masselagring fungerer både på Windows og Mac. Start PC-en om igjen. Dette kan være nødvendig for at den nødvendige driveren skal lastes inn korrekt. Koble fra og koble til igjen iN-CAR CAM. Kontakt NEXTBASE for å skaffe den nødvendige driveren.
Jeg kan ikke lagre filer på minnekortet når iN-CAR CAM er koblet til datamaskinen i masselagringsmodus.	iN-CAR CAM er en skrivebeskyttet enhet, så dette er normalt. Det anbefales ikke å lagre filer fra andre kilder på samme minnekort som du skal bruke til å ta opp filer med iN-CAR CAM, da disse kan påvirke ytelsen til iN-CAR CAM negativt.
Sugekoppen sitter ikke fast på frontruten.	Sørg for at beskyttelsesplasten (plastfilmen) har blitt fjernet fra sugekoppen. Fukt sugekoppen lett før du fester den på frontruten. Sørg for at låsespaken er helt lukket. Sørg for at glasset er jevnt og rent. Ikke fest den til glass som har overflate med effekt som ikke er glatt eller er farget eller malt på noen som helst måte. Press fast mot glasset og lukk så låsespaken fullstendig.

PROBLEMLØSING (FORTS.)

PROBLEM	LØSNING
iN-CAR CAM skrur seg av automatisk etter en stund.	Enten er batteriet tomt, eller så får ikke iN-CAR CAM strøm og funksjonen AutoPower Off har blitt utløst.
iN-CAR CAM får ikke strøm, men det virker på datamaskinen min.	Strømkabelen til sigarettenneren virker ikke. Sjekk sikringen i billaderen. Erstatningssikring er av typen 2 A 32mm. Hvis sikringen har gått, må du kontrollere strømkabelen for skade som kan ha ført til at sikringen gikk.
SD-kortet i mitt iN-CAR CAM kan ikke leses.	Bruk et SD-kort av godt merke og god kvalitet, på mellom 8 GB og 128 GB (klasse 10 eller UHS type 1), og formatter kortet fra oppsettmenyen.
Jeg kan ikke slette filer på SD-kortet mitt med iN-CAR CAM.	Sjekk om filene er beskyttet. Hvis de er det, må du følge instruksjonene for å fjerne beskyttelsen.
Skjermen til iN-CAR CAM blir blank etter noen få minutter.	Skjermbeskytteren er satt til PÅ. Endre innstillingen til AV ved behov. Standard innstilling er av.
Meldingen «Korftel» vises på skjermen.	SD-kortet har blitt formattet på en annen enhet, og Cluster Size er ikke kompatibel. Bruk oppsettalternativet for å formattere SD-kortet om igjen direkte via iN-CAR CAM.
Batteriet lades ikke.	Sørg for at iN-CAR CAM er koblet til en pålitelig strømkilde med bilkabelen som fulgte med og at det grønne LED-lyset er tent.
Batteriet varer bare 30 sekunder.	Batteriet lades kun når iN-CAR CAM er koblet til strømmettet. Koble til biladapteret igjen og la iN-CAR CAM bli stående på. Det tar omtrent 90 minutter å lade. Et BLÅTT LED-lys (ladeindikator) indikerer når batteriet er fulladet.
Batteriet varer bare 6 minutter.	Dette er normalt. Batteriets design tillater at Automatisk av-funksjonen fungerer i tilfelle strømforsyningen fra kjøretøyet svikter. Det er ikke beregnet på å være en alternativ strømforsyning for det medfølgende biladapteret.
Meldingen «Korftel» vises på skjermen.	iN-CAR CAM kan ikke lenger bruke SD-kortet. Bruk PC-en til å fjerne filer du vil beholde og bruk så funksjonen «FORMAT» på SD-kortet fra oppsettmenyen i iN-CAR CAM.
Meldingen «SD Fullt» vises på skjermen.	SD-kortet har blitt fullt, muligens fordi det finnes for mange beskyttede filer som ikke kan slettes for å gjøre plass til nye opptak. Slett filer du ikke trenger eller formatter SD-kortet fra oppsettmenyen i iN-CAR CAM.
Signalet fra AV OUT på iN-CAR CAM vises bare som statisk støy på TV-en.	Sørg for at du bruker riktig AV-kabel. Bruk en 2,5mm jack der tuppen er videosignalet og ringen er lydsignalet. Besøk www.nextbaseshop.co.uk for å kjøpe riktig AV-kabel: (PN: NBDVR-AV-A).
Jeg har skrudd på «Parkeringsmodus», og nå kan jeg ikke stoppe opptaket	iN-CAR CAM starter opptaket når bevegelse oppdages. Hvis du skal skru av Parkeringsmodus, må du først skru av iN-CAR CAM og fjerne SD-kortet. Dette vil sikre at opptaket ikke starter ved et uhell. Skru iN-CAR CAM på og skru av «Parkeringsmodus» i oppsettmenyen.
Ingen ting skjer når jeg trykker på MENU-knappen.	Dette er normalt under opptak. Stopp opptaket før du trykker på MENU-knappen. Hvis opptaket starter om igjen før du rekker å trykke på MENU, kan du lese avsnittet om parkeringsmodus ovenfor.
En advarsel om ondsinnet programvare dukker opp når jeg laster ned filer fra : www.nextbase.com	Dette er ikke noe å bekymre seg for. Gå til innstillingene i Google Chrome og skru av virusbeskyttelsen midlertidig for å laste ned og installere avspillingsprogramvaren. Gjenopprett de tidligere innstillingene i Google Chrome etter det.

PROBLEMLØSING (FORTS.)

PROBLEM	LØSNING
Batteriet fungerer kun i 30 sekunder.	Ta med kameraet inn og sett det til lading i 90 minutter. Er problemet der fortsatt? Hvis ikke... kan det være noe feil med strømladeren i bilen.
Fullt kort og feilmelding for kortet.	Bruker du et merke kort som er kompatibelt med sløyfeopptak ? Dette problemet kan oppstå hvis du bruker et forfalsket, tregt eller merkeløst SD-kort.
Ingen masselager.	Prøv flere USB porter og eventuelt en annen mini USB kabel (hvis det er mulig), sjekk at kabelen sitter i USB porten på dashbordkameraet, og ikke i stativet.
Uløste problemer.	Nullstill Dash Cam til standardinnstillingene fra oppsettmenyen og prøv igjen. Hvis problemet vedvarer, må du ringe UK helpdesken 0044 (02920) 866 429 eller din lokale supportavdeling som du finner på www.nextbase.com Alternativ e-post: support@nextbase.com

NEXTBASE

www.nextbase.com



NBDVR312G-IM-NOR-R3